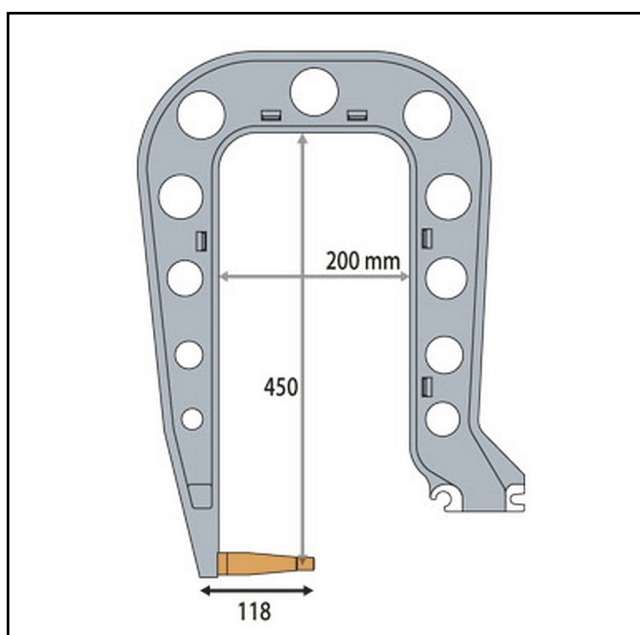


MSH-EQUIPMENT

POWERED BY AAG® EQUIPMENT

Adam Smithweg 1
1689 ZW Zwaag
Tel.: 0228 56 11 00
info@msh-equipment.nl
www.msh-equipment.nl

GY 021426 - GYS ELECTRODENSET BEKLEED C4 450 MM



Technische gegevens

Merk	: GYS
Uitvoering	: watergekoeld tot aan de punt.
Levering	: complete arm met verwisselbare elektrode
Afmeting	: 200 x 450 mm. (opening C-tang).
Materiaal	: speciale legering.

Voordelen

- licht in gewicht
- vormvast door speciale legering
- bekleed voorkomt kortsluiting op het plaatwerk
- gekoeld tot aan de punt
- voorzien van snelkoppeling voor koeling
- voorzien van snelkoppeling in C-tang

Opmerkingen

De electroden caps zijn los leverbaar. Verpakking van 6 stuks
type A vlak, artikelnummer GY 049987

Om meer rendement uit de GYS 125 L met C-tang te halen, is deze electrodearm een ideale uitbreiding.

De arm is geheel gekoeld. De electrodetip is verwisselbaar. Om kortsluiting op plaatwerkdelen te voorkomen is de arm voorzien van een coating die als isolator fungeert. Dankzij het snelspansysteem is de electrodearm heel snel wisselbaar.

Bel voor een vrijblijvend advies of prijsinformatie naar ons kantoor. Tel: 0228-561100

RICHT- EN MEETSISTEMEN • TREKKLEMMEN EN KETTINGEN • HYDRAULISCHE PERSSETS EN POMPEN •
UITDEUKGEREEDSCHAP • PUNTLASAPPARATUUR • SPOTTER APPARATUUR • CO2 EN ALUMINIUM LASAPPARATUUR
• SPUITPISTOOLREINIGERS • MENGTAfels • SPUITSTANDAARDS • INFRAROODDRAGERS • SCHUURWAGENS •
CENTRALE STOFAFZUIGING • HEFBRUGGEN • COMPRESSOREN • OPBERGSYSTEMEN EN GEREEDSCHAPWAGENS •
MAGAZIJNWAGENS • WERKBANKEN • WANDBORDEN VOOR GEREEDSCHAP